
<p style="text-align: center;">Satzung über die Herstellung und Bereithaltung von Abstellplätzen für Fahrräder in der Großen Kreisstadt Fürstentfeldbruck (Fahrradabstellplatzsatzung - FAbS)</p>
--

Die Große Kreisstadt Fürstentfeldbruck erlässt aufgrund von Art. 81 Abs. 1 Nr. 4 der Bayerischen Bauordnung (BayBO) in der Fassung der Bekanntmachung vom 14. August 2007 (GVBl. S. 588, BayRS 2132-1-B), zuletzt geändert durch Gesetz vom 23. Juni 2023 (GVBl. S. 250), durch § 4 des Gesetzes vom 7. Juli 2023 (GVBl. S. 327) und durch Art. 13a Abs. 2 des Gesetzes vom 24. Juli 2023 (GVBl. S. 371) in Verbindung mit Art. 23 der Bayerischen Gemeindeordnung (GO) für den Freistaat Bayern (Gemeindeordnung - GO) in der Fassung der Bekanntmachung vom 22. August 1998 (GVBl. S. 796, BayRS 2020-1-1-I), zuletzt geändert durch die §§ 2, 3 des Gesetzes vom 24. Juli 2023 (GVBl. S. 385) folgende Satzung:

**§ 1
Geltungsbereich**

Diese Satzung regelt die Pflicht zur Herstellung und Bereithaltung von Fahrradabstellplätzen im ganzen Stadtgebiet außerhalb der öffentlichen Verkehrsflächen.

**§ 2
Anwendungsbereich**

- 1) Diese Satzung ist nicht anzuwenden auf Verfahren, die vor ihrem Inkrafttreten eingeleitet worden sind.
- 2) ¹Festsetzungen in rechtsverbindlichen Bebauungsplänen, in Vorhabens- und Erschließungsplänen sowie in anderen städtebaulichen Satzungen nach dem Baugesetzbuch (BauGB), die abweichende Regelungen treffen, gehen dieser Satzung vor. ²Werden dort keine oder nur zu einzelnen Punkten keine Regelungen getroffen, gilt im Übrigen die Fahrradabstellplatzsatzung.
- 3) Es wird darauf hingewiesen, dass sämtliche gesetzliche Vorschriften einzuhalten sind.

**§ 3
Pflicht zur Herstellung und Bereithaltung von Fahrradabstellplätzen**

- 1) Die Verpflichtung zur Herstellung und Bereithaltung von Fahrradabstellplätzen besteht,
 - a) wenn eine bauliche oder andere Anlage errichtet wird, bei der ein entsprechender Zu- und Abfahrtsverkehr zu erwarten ist oder
 - b) wenn durch die Änderung einer solchen Anlage oder ihrer Benutzung ein zusätzlicher Bedarf zu erwarten ist.
- 2) Die Abstellplätze für Fahrräder sind spätestens zum Zeitpunkt der Nutzungsaufnahme einer neu errichteten Anlage oder der Nutzungsaufnahme nach der Änderung einer Anlage oder einer Nutzungsänderung fertigzustellen.

§ 4 Anzahl der Fahrradabstellplätze

- 1) ¹Die Anzahl der Fahrradabstellplätze (Abstellplatzbedarf) ist anhand der Anlage 1 - Richtzahlenliste über die erforderlichen Fahrradabstellplätze zu ermitteln, die Bestandteil dieser Satzung ist.
- 2) ¹Die Anzahl der erforderlichen Fahrradabstellplätze ist auf zwei Stellen nach dem Komma zu berechnen und durch Auf- oder Abrundung auf eine ganze Zahl festzusetzen. Bruchzahlen bis einschließlich 0,49 sind auf die niedrigere ganze Zahl abzurunden. ³Bruchzahlen ab 0,50 sind auf die nächsthöhere ganze Zahl aufzurunden.
- 3) ¹Werden Anlagen verschiedenartig genutzt, so ist der Abstellplatzbedarf für jede Nutzung (Verkehrsquelle) getrennt zu ermitteln. ²Die jeweiligen ganzen Abstellplatzzahlen sind anschließend zu addieren. ³Eine Wechselnutzung der Abstellplätze muss rechnerisch nachgewiesen und die Gesamtzahl der notwendigen Abstellplätze für Fahrräder nach dem größten gleichzeitigen Bedarf gerichtet werden.
- 4) Für bauliche Anlagen oder Nutzungen, die in der Richtzahlenliste nicht erfasst sind, ist der Stellplatzbedarf nach den besonderen Verhältnissen des Einzelfalles unter sinngemäßer Berücksichtigung der Richtzahlen für Verkehrsquellen mit vergleichbarem Stellplatzbedarf zu ermitteln.
- 5) Die Anzahl der erforderlichen Fahrradabstellplätze ist zu erhöhen bzw. zu mindern, wenn nach der besonderen Situation des Einzelfalles das Ergebnis im Missverhältnis zum Bedarf steht.

§ 5 Größe und Beschaffenheit der Fahrradabstellplätze

- 1) ¹Die Fahrradabstellplätze sind auf dem Baugrundstück möglichst in unmittelbarer Nähe des Eingangsbereichs des Vorhabens zu errichten. ²Es kann gestattet werden, sie in unmittelbarer Nähe des Baugrundstückes (in max. 30 m Entfernung) herzustellen, wenn die Benutzung des Nachbargrundstücks für diesen Zweck rechtlich gesichert ist.
- 2) Die Vorgaben zur Größe und Beschaffenheit der Fahrradabstellplätze sind der Anlage 2 - Planungsgrundlagen zu entnehmen, die Bestandteil dieser Satzung ist.
- 3) ¹Die Fahrradparker (Fahrradständer) müssen mindestens die DIN 79008 nach dem Stand der Technik erfüllen. ²Auf die vom ADFC (Allgemeiner Deutscher Fahrrad-Club e.V.) empfohlenen Fahrradabstellanlagen (www.adfc.de/artikel/adfc-empfohlene-abstellanlagen-gepruefte-modelle) und die Hinweise zur Planung von Fahrradabstellanlagen (https://www.adfc-bayern.de/fileadmin/user_upload/images/01_Menue_links/Service_Dienstleistungen/Abstellanlagen/ADFC_BY_Hinweise_Planung_Abstellanlagen_2018_12_web.pdf) wird hingewiesen.
- 4) Der Anteil an Fahrradabstellplätzen, der für Besucher zur Verfügung steht, muss leicht auffindbar, frei zugänglich und barrierefrei erreichbar sein.
- 5) ¹Oberirdische Stellplätze müssen ab einer Anzahl von 10 nachzuweisenden Fahrradstellplätzen zu 50% überdacht werden. ²Überdachte Abstellplätze sind mit Bewegungsmeldern (oder vergleichbarer Technik) zu beleuchten und müssen den planungsrechtlichen Vorschriften entsprechen (§ 30 und § 34 BauGB). ³Es wird

empfohlen, Überdachungen nach Möglichkeit mit geeigneter Begrünung und Solar-PV-Zellen auszustatten.

- 6) ¹Die Zufahrten und offenen Stellplätze dürfen nur mit wasserdurchlässigen Materialien befestigt werden (z.B. Rasengittersteine). ²Außerdem werden Hoch-/Tiefaufstellungen und Doppelstockanlagen befürwortet.
- 7) Lademöglichkeiten für alternativ angetriebene Fahrräder sind zu empfehlen.

§ 6

Ordnungswidrigkeiten

Nach Art. 79 Abs. 1 Satz 1 Nr. 1 BayBO kann mit Geldbuße bis zu fünfhunderttausend Euro belegt werden, wer vorsätzlich oder fahrlässig

1. entgegen § 3 i. V. m. § 4 dieser Satzung seiner Pflicht zur Herstellung und Bereithaltung von Fahrradabstellplätzen nicht oder nur in unzureichenden Umfang nachkommt,
2. Fahrradabstellplätze nicht in der nach § 5 dieser Satzung vorgeschriebenen Größe und Beschaffenheit anbietet.

§ 7

Inkrafttreten

Diese Satzung tritt am Tage nach ihrer Bekanntmachung in Kraft. Gleichzeitig tritt die Satzung über die Herstellung und Bereithaltung von Abstellplätzen für Fahrräder in der Großen Kreisstadt Fürstenfeldbruck (Fahrradabstellplatzsatzung FAbS) vom 14.02.2014 außer Kraft.

Anlagen:

Anlage 1 - Richtzahlenliste

Anlage 2 - Planungsgrundlage

Fürstenfeldbruck, den 13.11.2023

Große Kreisstadt Fürstenfeldbruck

Christian Götz
Oberbürgermeister

Anlage 1 – Richtzahlenliste

Bauliche Nutzung	Herzustellende Fahrradabstellplätze	Davon für Besucher	Davon* Zahl der Abstellplätze für Sonderfahräder
Wohngebäude			
Einfamilienhäuser, Doppelhäuser, Reihenhäuser	2 Stpl. Pro Wohneinheit		mind. 1 ab 5 Wohneinheiten bei Reihenhäusern
Wohngebäude ab 3 Wohneinheiten	1 Stpl. je 25 qm Wohnfläche	20 %	10% (mind. 1 ab 5 Wohneinheiten)
Gebäude mit Altenwohnungen (rechtlich gesichert)	1 Stpl. je 2 Wohneinheiten	50 %	
Studenten-/Schwestern-/Pflegewohnheime	1 Stpl. je 2 Betten	20 %	5%
Seniorenwohnheime	1 Stpl. je 10 Betten	50 %	30%
Behindertenwohnheime	1 Stpl. je 10 Betten	20%	30%
Übergangswohnheime (z. B. Obdachlosenheime; Gemeinschaftsunterkünfte für Leistungsberechtigte nach dem Asylbewerbergesetz)	1 Stpl. je 2 Betten	20 %	
Gebäude mit Büro-, Verwaltungs- und Praxisräumen			
Büro- und Verwaltungsräume allgemein	1 Stpl. je 35 qm Nutzfläche	20 %	5%
Büroartige Dienstleistungsbetriebe, Räume mit erheblichem Besucherverkehr (z.B. Arztpraxen, Schalter-, Abfertigungs- und Beratungsräume)	1 Stpl. je 35 qm Nutzfläche	70 %	10%
Verkaufsstätten			
Verkaufsstätten, Läden, Geschäftshäuser und Kaufhäuser/Einkaufszentren, Einzelhandelsbetriebe (bis 800qm Verkaufsnutzfläche); Supermärkte	1 Stpl. je 40 qm Verkaufsfläche	70 %	30%
Großflächiger Handelsbetriebe (ab 800qm Verkaufsnutzfläche)	1 Stpl. je 70 qm Verkaufsfläche	70 %	30%
Versammlungsstätten (außer Sportstätten)			
Versammlungsstätten (z.B. Theater, Konzerthäuser, Kinos, Mehrzweckhallen, Kirchen)	1 Stpl. je 15 Besucherplätze	80 %	5%
Sportstätten			
Sportplätze ohne Besucherplätze (z.B. Trainingsplätze)	1 Stpl. je 200 qm Sportfläche		5%
Sportplätze und Sportstadien mit Besucherplätzen	1 Stpl. je 200 qm Sportfläche, zusätzlich 1 Stpl. Je 15 Besucherplätze		10%
Spiel- und Sporthallen	1 Stpl. je 50 qm Hallenfläche 1 Stpl. Je 15 Besucherplätze		10%
Freibäder	1 Stpl. je 100 qm Grundstücksfläche	80 %	10%
Hallenbäder	1 Stpl. je 5 Kleiderablagen	80 %	10%
Minigolfplatz	10 Stpl. je Minigolfanlage	80 %	10%
Tennis- bzw. Badmintonplätze oder -hallen, Squashhallen	2 Stpl. je Spielfeld, zusätzlich 1 Stpl. Je 10 Besucherplätze	80%	10%
Fitness- und Sportstudios, Saunen	1 Stpl. je 20 qm Sportfläche	80 %	10%
Solarien	1 Stpl. je 3 Bräunungsanlagen	90 %	
Kegel- und Bowlingbahnen	2 Stpl. je Bahn	80 %	
Vereins- und Clubhäuser, sonstige (Sport)anlagen (z.B. Trachtenheime, Schützenvereine...)	1 Stpl. Je 25 qm Nutzfläche		
Gaststätten und Beherbergungsbetriebe			
Gaststätten, Cafés, Bars und dgl.	1 Stpl. je 5 Sitzplätze Für zugehörigen Gaststättenbetrieb außen Zuschlag nach „Außergastronomie“	80 %	10%
Außergastronomie, Biergärten	1 Stpl. je 3 Sitzplätze	80 %	10%
Hotels, Pensionen und andere Beherbergungsbetriebe, z.B. Boardinghouse, Jugendherbergen	1 Stpl. je 10 Betten Für zugehörigen Gaststättenbetrieb Zuschlag s. vorangegangene Punkte	90 %	

Vergnügungsstätten, Diskotheken, Spielhallen, Wettbüros, Spielcasinos, Automatenhallen und Sonstiges	1 Stpl. Je 20 qm Nutzfläche	90%	
Krankenanstalten und Altenpflegeheime			
Krankenhäuser, Sanatorien und Kuranstalten	1 Stpl. je 10 Betten	80 %	10%
Pflegeheime	1 Stpl. Je 15 Betten	80%	10%
Schulen und andere Bildungseinrichtungen			
Kinderkrippen	3 Stpl. je Gruppe	10 %	30%
Kindergärten	5 Stpl. je Gruppe	10 %	30% davon können für Abstellplätze, Kickboards, Tretroller etc. vorgesehen werden
Horte	10 Stpl. je Gruppe	10 %	30% davon können für Abstellplätze, Kickboards, Tretroller etc. vorgesehen werden
Grundschulen	1 Stpl. je 2 Schüler*innen	10 %	50% davon können für Abstellplätze, Kickboards, Tretroller etc. vorgesehen werden
Allgemeine und sonstige Schulen, außer Grund- und Förderschulen	1 Stpl. je 3 Schüler*innen	10 %	1%
Förderschulen	1 Stpl. Je 15 Schüler*innen	10%	
Einrichtungen der Erwachsenenbildung	1 Stpl. Je 4 Teilnehmer*innen	10%	
Jugendfreizeittreffs und dgl.	1 Stpl. Je 10 qm Nutzflächen	10%	
Gewerbe- und Industriebetriebe, Arbeitsstätten allgemein (soweit nicht bereits aufgeführt)			
Gewerbe- und Industriebetriebe, Arbeitsstätten allgemein, Lagerräume und Plätze, Ausstellungs- und Verkaufsplätze	1 Stpl. je 5 Beschäftigte	20 %	5%
Sonstiges			
Kleingartenanlagen	1 Stpl. je 2 Kleingärten	20 %	5%
Friedhöfe	1 Stpl. je 1500 qm Grundstücksfläche, mindestens 10	90 %	1%
Museen, Ausstellungs- und Präsentationsräume	1 Stpl. je 150 qm Nutzfläche	80 %	5%

Nicht aufgeführte im Einzelfall

Erläuterungen:

Besucherplätze:

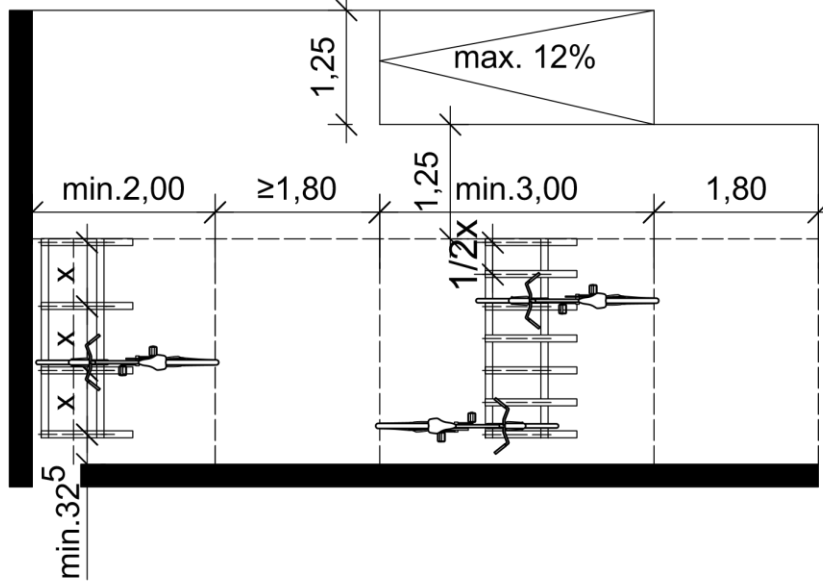
Stpl.

= Sitzplätze und Stehplätze

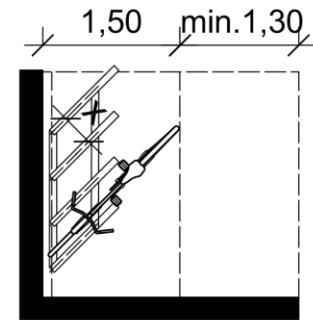
= Fahrradabstellplatz

Anlage 2 - Planungsgrundlage

Beispiel Fahrradständer mit Mindestmaßen

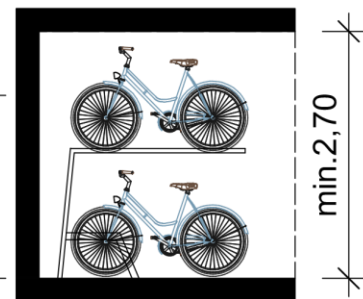
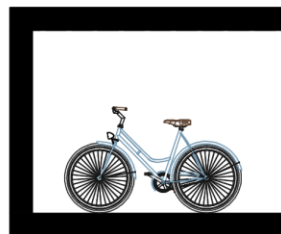


Beispiel Fahrradständer mit Mindestmaßen bei Schrägaufstellung



x	Typ
0,7m	Höhengleiche Aufstellung
0,5m	Hoch-/Tiefaufstellung
0,35m	Doppelseitig

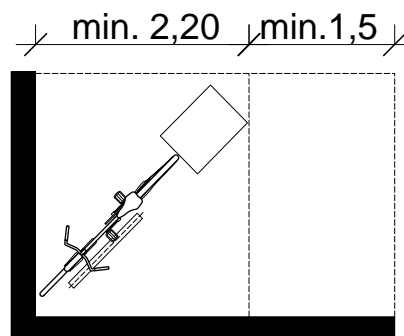
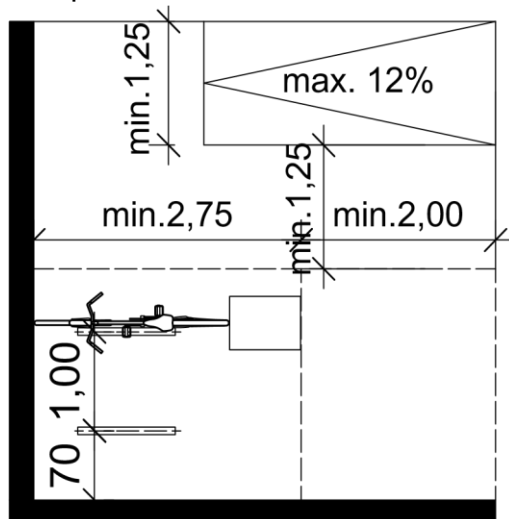
x = Achsabstand



Der Fahrradabstellplatz muss von der öffentlichen Verkehrsfläche aus sicher und ebenerdig erreichbar sein. Frei zugängliche Fahrradabstellplätze müssen mit Fahrradständern, die das Anschließen des Fahrradrahmens mit kurzem Seilschloss ermöglichen, ausgestattet sein. Für Sonderfahräder ist eine Anschließmöglichkeit vorzusehen. Fahrradständer müssen hierfür nicht errichtet werden.

Sonderfahrradabstellflächen sind eindeutig zu markieren oder zu kennzeichnen (Beschilderung, Markierung). Mindestens 3% der Fahrradabstellplätze müssen barrierefrei erreichbar sein.

Beispiel Fahrradständer mit Mindestmaßen für Sonderräder



Begründung
zur Satzung über die Herstellung und Bereithaltung von Abstellplätzen
für Fahrräder in der Großen Kreisstadt Fürstfeldbruck
(Fahrradabstellplatzsatzung - FAbS)

Art. 81 Abs. 1 Nr. 4 BayBO eröffnet Gemeinden die Möglichkeit, Satzungen zu erlassen, über Zahl, Größe und Beschaffenheit der Abstellplätze für Fahrräder. Dies bildet die Ermächtigungsgrundlage der Satzung über die Herstellung und Bereithaltung von Abstellplätzen für Fahrräder in der Großen Kreisstadt Fürstfeldbruck. In den Zeiten des Klimawandels müssen im Verkehrssektor Möglichkeiten gefunden werden, um Treibhausgasemissionen einzusparen. Der Radverkehr stellt dabei einen wichtigen Teil der Mobilitätswende dar. Die Fahrradabstellplatzsatzung nimmt insbesondere Einfluss auf den ruhenden Verkehr. Anlass zum Neuerlass der Satzung ist der Verkehrsentwicklungsplan der Stadt Fürstfeldbruck aus dem Jahr 2021. Dieser wurde durch Stadtratsbeschluss vom 30.11.2021 beschlossen und definiert im Maßnahmenbereich „Mobilitätsangebote & -konzepte (Handlungsfeld M)“ die Schlüsselmaßnahme „M1 Änderung und ggfs. Zusammenlegung der beiden Stellplatzsatzungen für Kfz und Fahrräder“. Ziel der Satzung ist es, die Fahrradabstellplätze für die Nutzer so attraktiv wie möglich zu gestalten, so dass mehr Personen auf den Radverkehr umsteigen. Außerdem beinhaltet die Satzung, anders als in der Fahrradabstellplatzsatzung von 2014, Regelungen für Sonderräder. Auch die gestiegenen Ansprüche an Fahrradstände sowie eine komfortable Benutzung der der Stellplätze sind Inhalt der Satzung.

Im Folgenden werden die Textstellen der Satzung aufgeführt und erläutert, welche sich gegenüber der vorherigen Satzung Fahrradabstellplatzsatzung von 2014 inhaltlich geändert haben:

§ 2 Anwendungsbereich

- Die Ergänzung durch § 2 fasst die Informationen bezüglich des Anwendungsbereichs zusammen.
 - o Abs. 1 wird übernommen aus „§ 6 Übergangsregelung“ der FAbS 2014.
 - o Abs. 2 wird übernommen aus §1 Halbsatz 2 der FAbS 2014.
 - o Abs. 3 wird ergänzt, um die Anwender darauf aufmerksam zu machen, unabhängig vom Vollzug der Satzung die gesetzlichen Bestimmungen einzuhalten.

§ 3 Pflicht zur Herstellung und Bereithaltung von Fahrradabstellplätzen:

- Abs. 2: Die Ergänzung durch Abs. 2 soll klarstellen, dass die Fahrradabstellplätze spätestens ab Nutzungsaufnahme des Gebäudes gegeben sein müssen.

§ 4 Anzahl der Fahrradabstellplätze

- Abs. 1: Satz 2 der FAbS 2014 ist in neuen Abs. 4 berücksichtigt.
- Abs. 3: Die Ergänzung durch Satz 3 soll unterschiedliche Nutzungen in einem Haus berücksichtigen, wodurch auch unterschiedliche Nutzungszeiten der Stellplätze gegeben sind. Durch diese Regelung entsteht kein unnötiger Überschuss an Stellplätzen.
- Abs. 5: entspricht Abs. 4 der FAbS 2014.

§ 5 Größe und Beschaffenheit der Fahrradabstellplätze

- Der Titel der von § 5 wurde entsprechend der Ermächtigungsgrundlage in Art. 81 Abs. 4 BayBO angepasst.
- Abs. 2: Es wird auf Anlage 2 – Planungsgrundlagen verwiesen, welche die Abs. 2 und 3 der FAbS von 2014 aufgreift und an heutige Standards anpasst.
- Abs. 3: wie zuvor in Abs. 2 Satz 5, wird auf den ADFC verwiesen.
- Abs. 4: wird ergänzt durch „leicht auffindbar“ sowie „barrierefrei erreichbar“.
- Abs. 5: Satz 1 der FAbS von 2014 ist Bestandteil der Anlage 2 – Planungsgrundlagen und entfällt daher. Dadurch wird Satz 2 der FAbS von 2014 zu Satz 1. Hier wird „soll“ durch „muss“ geändert. Außerdem wurde angepasst, dass erst ab 10 Stellplätzen eine Überdachung von 50 % erfolgen muss, um versiegelte Flächen auf ein sinnvolles Minimum zu reduzieren. Satz 3 wurde ergänzt um aus Klimaanpassungsgründen die Überdachung zu begrünen oder mit Solar auszustatten.
- Abs. 6: Ergänzung dient der Reduzierung von versiegelten Flächen.
- Abs. 7: Die Ergänzung fördert den Komfort und die Nutzung von motorunterstützten Fahrrädern.

§ 6 Ordnungswidrigkeiten

- Die gesetzlichen Höchstgrenzen für Bußgelder wurden ergänzt.

Anlage 1 - Richtzahlenliste:

Es wird eine Spalte für Sonderräder ergänzt, da hierfür ein größerer Platzbedarf besteht. Die Entwicklung zeigt, dass Sonderräder immer mehr genutzt werden und daher hierfür auch der nötige Platz geschaffen werden muss. Die weiteren Anpassungen welche vorgenommen wurden, erhöhen den Stellplatzbedarf. Grund hierfür ist wie bereits oben erwähnt, dass in Zeiten des Klimawandels im Verkehrssektor Möglichkeiten gefunden werden müssen um Treibhausgasemissionen einzusparen. Der Radverkehr stellt dabei einen wichtigen Teil der Mobilitätswende dar und muss daher weiter ausgebaut werden. Es wurden teilweise die baulichen Nutzungen ergänzt, um die Bedarfe differenzierter definieren zu können. Bei Einrichtungen mit vielen Kindern werden Plätze für Kickboards, Tretroller o.ä. berücksichtigt, da diese trotz eines hohen Bedarfs, bisher noch nicht konkret gefordert wurden.

Fürstenfeldbruck, 13.11.2023
Große Kreisstadt Fürstenfeldbruck
gez.

Christian Götz
Oberbürgermeister

